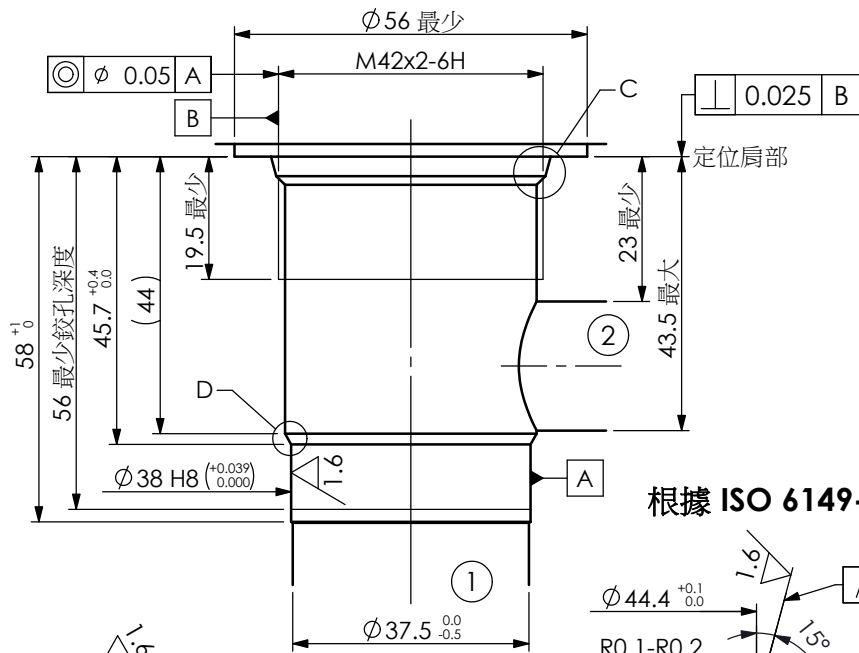
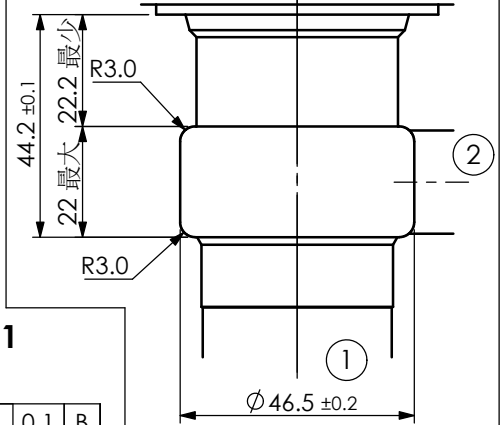


插式閥成型孔 ISO 7789-42-01-0-07

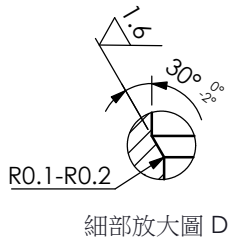
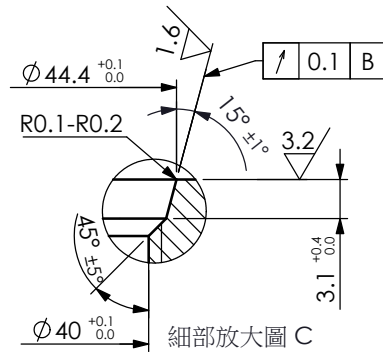
成型孔:42M-2



成型孔有環型溝槽



根據 ISO 6149-1



一般公差 ISO 2768-1
尺寸單位:mm